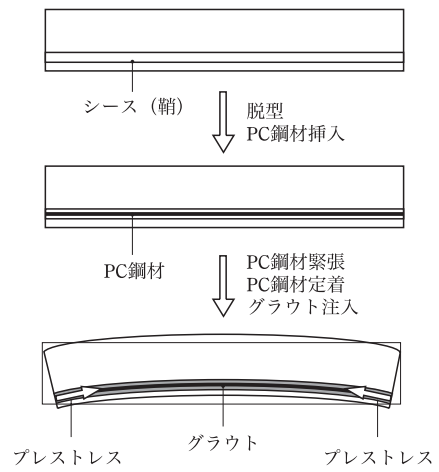


(a) プレテンション部材の場合



(b) ポストテンション部材の場合