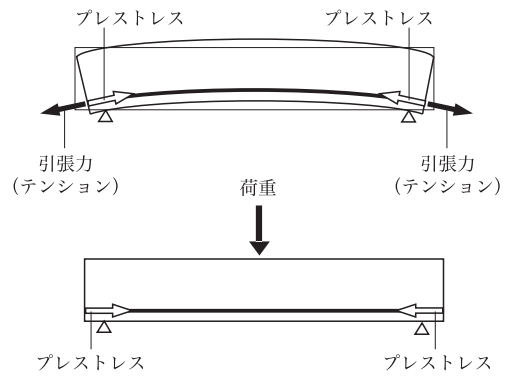


(a) 一般の鉄筋コンクリートの場合



(b) プレストレストコンクリートの場合