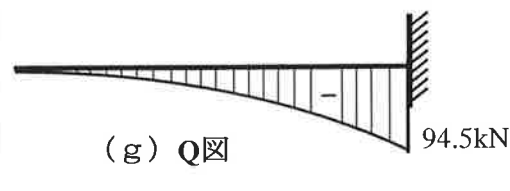
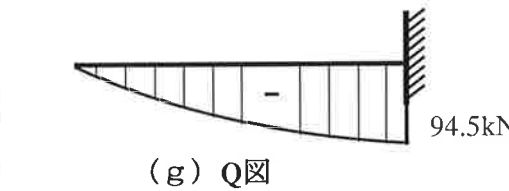
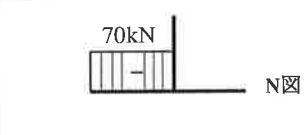
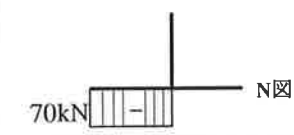
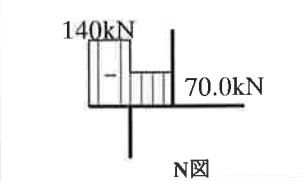
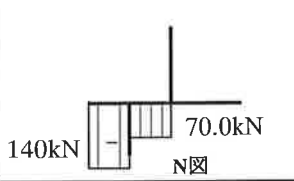
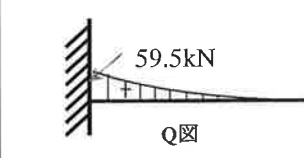
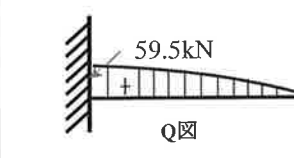
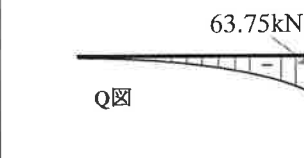
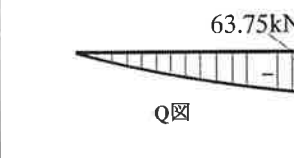
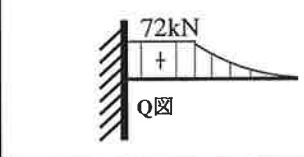
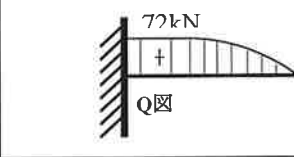
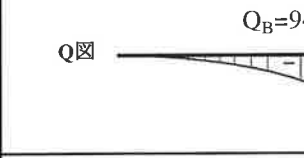
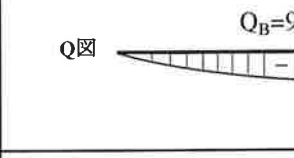
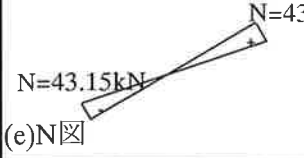
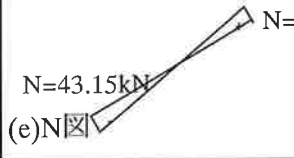
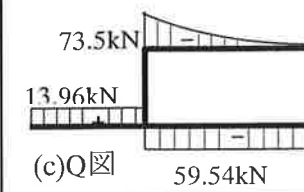
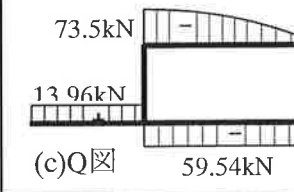
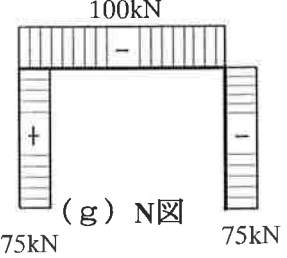
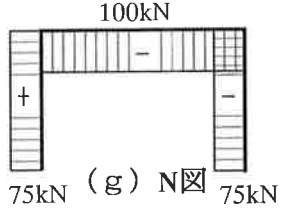
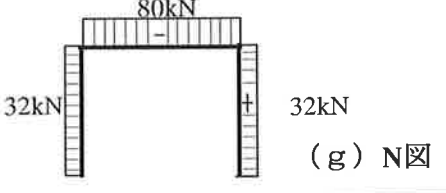
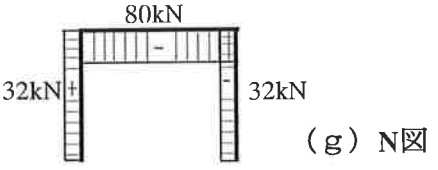
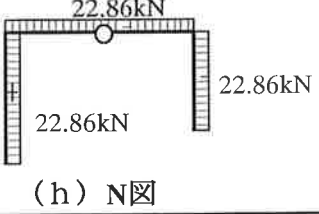
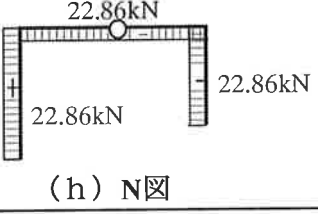
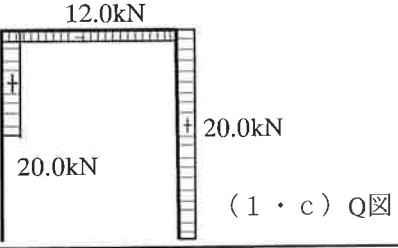
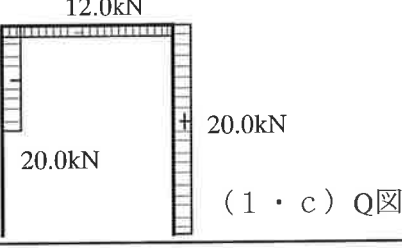
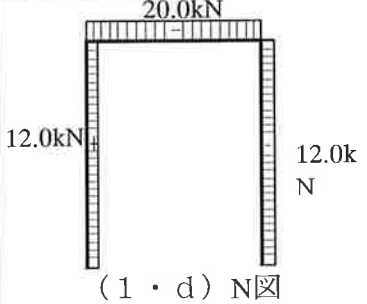
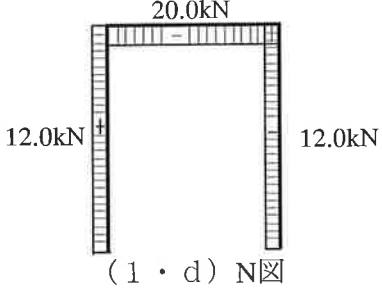
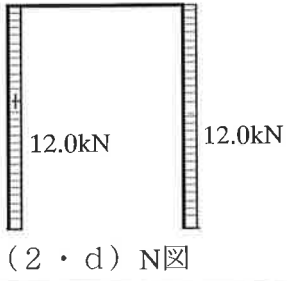
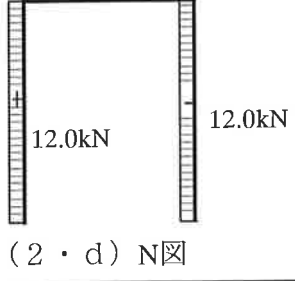
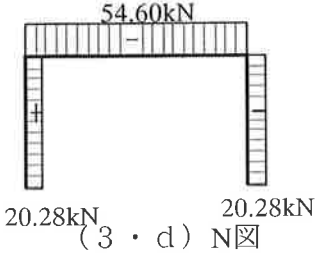
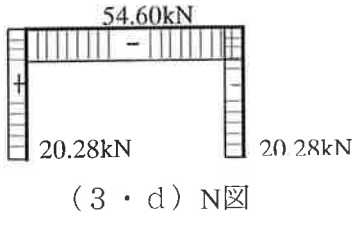
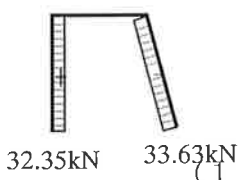
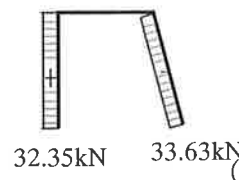
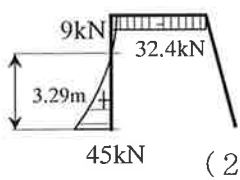
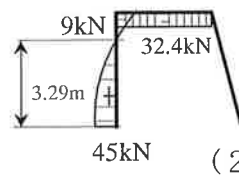
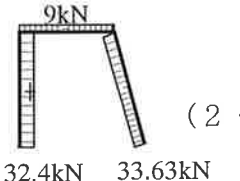
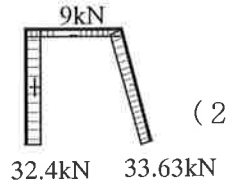
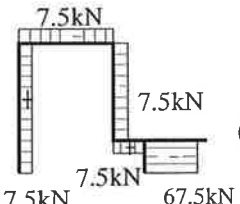
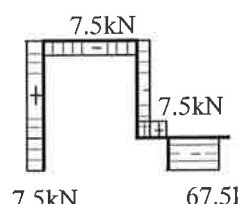


頁	場 所	誤り	正
P17	図1・18 (a) 示力図	$R(P_1とP_2とP_2と釣り合う力)$	$R(P_1とP_2とP_3と釣り合う力)$
P45	図3・7 (g) Q図		
P53	右側(11) N図		
P54	右側(12) N図		
P54	右側(3) 9行目 Q_x	$=59.5-1.214x^3$	$=59.5-1.214x^2$
P54	右側(3) Q図		
P54	右側(5) Q図		
P54	右側(6) Q図		
P55	右側(5) Q図		
P57	左側(1) (e) N図		
P57	左側(2) (c) Q図		

頁	場 所	誤り	正
P59	図4.1 (g) N図		
P60	図4.2 (g) N図		
P62	図4.4 (h) N図		
P65	(1) (1・c) Q図		
P65	(1) (1・d) N図		
P65	(2) (2・d) N図		
P66	(3) (3・d) N図		

頁	場 所	誤り	正
P66	(4) (4・d) N図		
P67	(5) (5・d) N图		
P67	(6) (6・d) N图		
P68	(7) (7・f) N图		
P68	(8) (8・f) N图		
P69	(10) (10・c) Q图		
P69	(10)1 反力を求める	$V_A=12\text{kN}$ (上向)	$V_A=12\text{kN}$ (下向)
P70	(1) (1・f) Q图		

頁	場 所	誤り	正
P70	(1) (1・g) N図	 <p>32.35kN 33.63kN (1・g) N図</p>	 <p>32.35kN 33.63kN (1・g) N図</p>
P70	(2) (2・f) Q図	 <p>9kN 32.4kN 3.29m 45kN (2・f) Q図</p>	 <p>9kN 32.4kN 3.29m 45kN (2・f) Q図</p>
P70	(2) (2・g) N図	 <p>9kN 32.4kN 33.63kN (2・g) N図</p>	 <p>9kN 32.4kN 33.63kN (2・g) N図</p>
P74	(10) (10・e) N図	 <p>7.5kN 7.5kN 7.5kN 67.5kN (10・e) N図</p>	 <p>7.5kN 7.5kN 7.5kN 67.5kN (10・e) N図</p>

P151	<p>著者略歴 福田幹夫 (ふくだみきお)</p>	<p>1951年生まれ, 近畿大学環境工学研究科修了</p>	<p>1952年生まれ, 近畿大学大学院工学研究科建築学専攻 修士課程修了</p>
------	-----------------------------------	------------------------------------	---